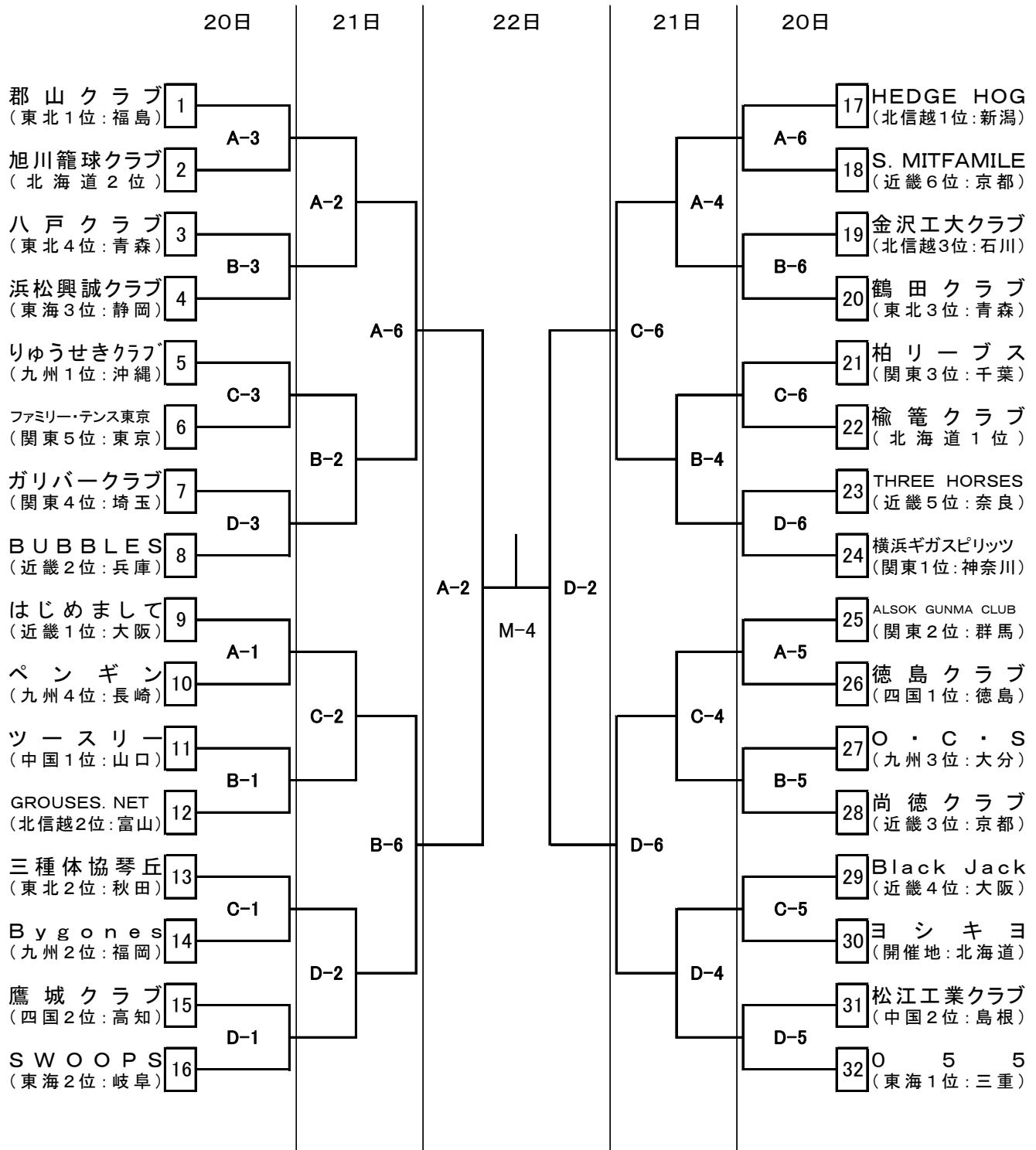


第35回全日本クラブバスケットボール選手権大会 男子組合せ



	第1試合	第2試合	第3試合	第4試合	第5試合	第6試合
20日(6面/男女32試合)	10:30~12:00	12:00~13:30	13:30~15:00	15:00~16:30	16:30~18:00	18:00~19:30
21日(4面/男女24試合)	9:30~11:00	11:00~12:30	12:30~14:00	14:00~15:30	15:30~17:00	17:00~18:30
22日(2面/男女6試合)	9:30~11:00	11:10~12:40	12:50~14:20	14:30~16:00		